

接线图



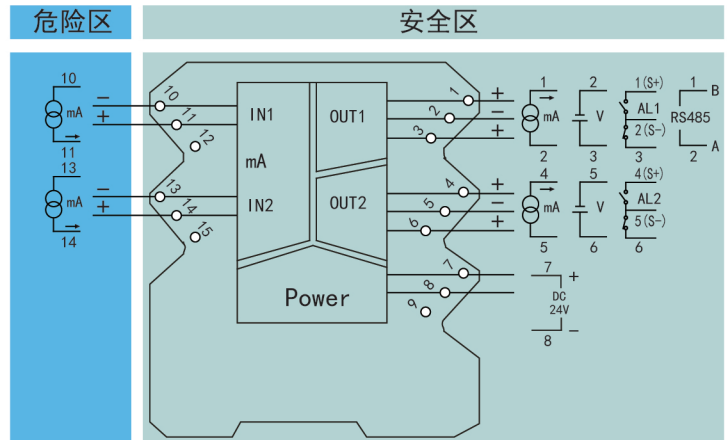
- 单双输入，单双输出
- 输出信号类型需指定
- 输出信号为模拟量信号、RS485信号或开关量信号
- 可通过PCA手持式中文编程器对5种输入类型、输入输出量程等参数的设置及查看

概述

本产品将来自危险区的电流信号转换成电压、电流、RS485信号或开关量信号，从危险区隔离传送到安全区，该产品需独立供电，输入/输出/电源三隔离。可用在电流信号输出设备。

安全认证

证书号	CNEx16.0383
防爆标志	【Exia Ga】IIC(国家 级仪器仪表防爆安全监 督检验站认证)
认证参数	
端子	10-11 13-14
最大允许电压	Um=250V
电压	Uo=10VDC
电流	Io=---
功率	Po=--
电容	Co=2.0μF
电感	Lo=--



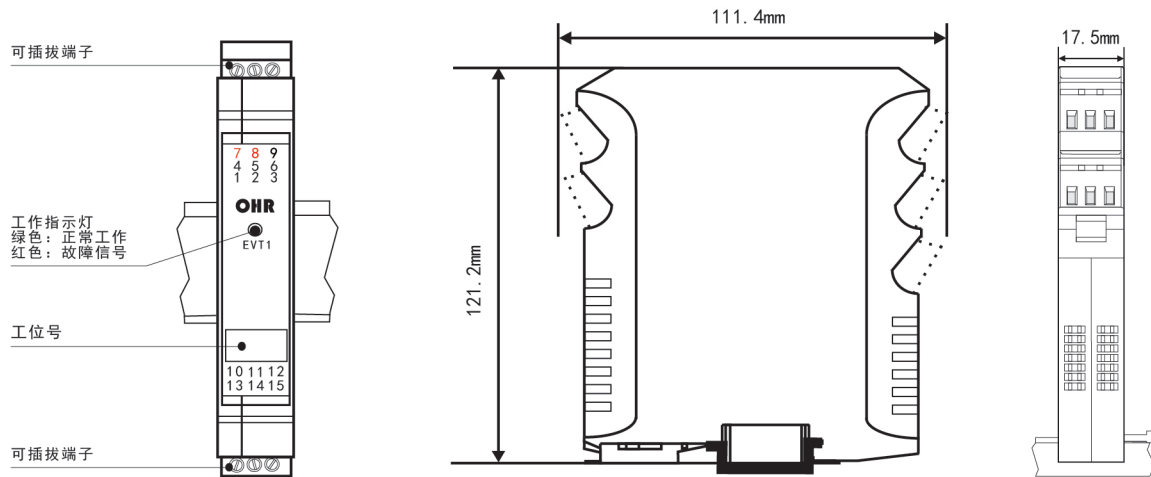
端子号	端子说明	
安全区 (绿色)	1	Out1(mA+)/B
	2	Out1(-)/A
	3	Out1(V+)
	4	Out2(mA+)
	5	Out2(-)
	6	Out2(V+)
	7	Pow(+)
	8	Pow(-)
危险区 (蓝色)	10	In1(mA-)
	11	In1(mA+)
	13	In2(mA-)
	14	In2(mA+)

连接示意图



通过USB数据线将仪表与PCA编程器进行连接，可对仪表输入、输出等参数进行设置及查看。

结构外型图



EVT: 工作指示灯: 仪表正常工作时, 指示灯为绿色输入信号有故障报警时, 指示灯为红色

35mm导轨式安装, 安装时请注意卡位稳定、牢固

请尽可能垂直安装, 以利于仪表内部热量散发

技术参数

电源	
额定工作电压范围	DC24V \pm 10%
功耗	RS485输出: \leq 0.7W; 模拟量输出: \leq 1.4W(单路), \leq 1.8W(双路); 开关量输出: \leq 1.4W
危险侧	
输入信号类型	0~10mA, 4~20mA, 0~20mA, 0~10mA开方, 4~20mA开方 (订货时确定或配置PCA手持式中文编程器自行编程)
输入阻抗	\leq 250 Ω
安全侧	
输出信号类型	模拟量输出, RS485信号输出, 开关量输出
输出负载特性	电流输出时: $R_L \leq 500\Omega$, 电压输出时: $R_L \geq 250K\Omega$
RS485信号输出	传输延时 $\leq 10\mu s$, 信号传输率 $\leq 9.6kbps$
开关量输出	继电器输出驱动能力: 125VAC/0.6A, 30VDC/2A
	继电器响应时间: $< 5ms$
	晶体管集电极输出: 高电平VCC($\leq 30V$), 低电平 $\leq 2.5V$
	晶体管发射极输出: 高电平VCC-2.5V, 低电平 $\leq 0.5V$
传输精度(20 $^{\circ}$ C)	0.2%FS
绝缘强度	
本安端与非本安端	2500Vrms (1 min, 无火花)
环境条件	
工作温度	-10~50 $^{\circ}$ C (无凝露、无结冰)
相对湿度	25%~85%RH
保存温度	-10~60 $^{\circ}$ C (无凝露、无结冰)
标准	
电磁兼容性	符合GB/T18268工业设备应用要求 (IEC 61326-1)

仪表选型

电流输入检测端隔离栅		OHR-A31	7	8	9	10
位	规格	注释	□	□	□	□
7/8	<输入>		↓	↓		
	输入I/输入II(从列表中选择代码)		□	□		
	代码 类型					
	X 无输入(仅限于第Ⅱ路)					
	25 0~20mA					
	26 0~10mA					
	27 4~20mA					
	32 0~10mA开方					
33 4~20mA开方						
9/10	<输出>					
	输出I/输出II(从列表中选择代码)				□	□
	代码 类型					
	X 无输出(仅限于第Ⅱ路)					
	0 4~20mA					
	1 1~5V					
	2 0~10mA					
	3 0~5V					
	4 0~20mA					
	5 0~10V(不可切换)					
	D1 RS485输出(仅限于第Ⅰ路)	485输出				
	K1 继电器接点	开关量输出				
K2 晶体管						

注：1、仪表带两路输出时，有三种模式可选：

- a、模拟量输出+模拟量输出
- b、485输出+模拟量输出
- c、开关量输出+开关量输出

2、仪表可通过PCA手持式中文编程器进行输入类型、输入输出量程等参数的设置及查看，PCA手持式中文编程器使用说明请参见P90页

3、电流输出与电压输出之间是不可切换的，需通过更改硬件完成，订货时请注明清楚

型号举例：OHR-A31-27/27-0/0

电流输入检测端隔离栅，两路输入信号为：4~20mA，两路输出信号为：4~20mA