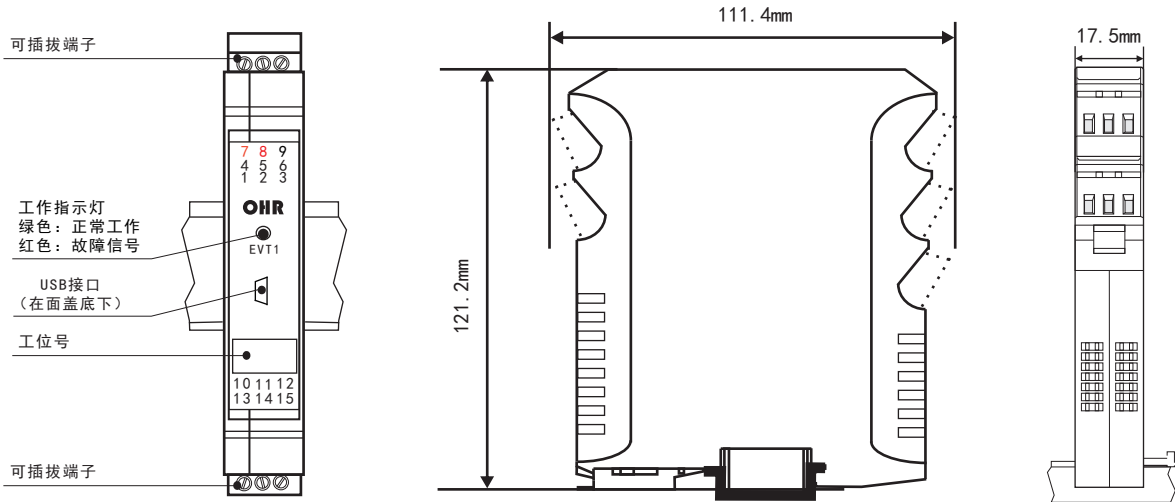


OHR-M33系列智能配电器 使用说明书

产品介绍

OHR-M33系列智能配电器给二、三线制变送器提供隔离的电源电压,将变送器产生的直流电压或电流信号,经本隔离器转换成所需的输出信号至控制系统.可以与单元组合仪表及DCS、PLC等系统配套使用,给予现场一次仪表提供电源、信号隔离、信号转换、信号分配、信号处理等,从而提高工业生产过程自动控制系统的抗干扰能力,保证系统的稳定性和可靠性。

1 显示面板外观结构图



EVT:工作指示灯: 仪表正常工作时, 指示灯为绿色;输入信号有故障报警时, 指示灯为红色
35mm导轨式安装, 安装时请注意卡位稳定、牢固, 请尽可能垂直安装, 以利于仪表内部热量散发

2 选型表

智能配电器				OHR-M33	
位	规格		注释		
7/8	<输入>				7
	通道I/通道II(从列表中选择代码)				8
	代码	类型	代码	类型	9
	25	0~20mA	31	0~10V(不可切换)	10
	26	0~10mA	32	0~10mA开方	11
	27	4~20mA	33	4~20mA开方	
	28	0~5V	34	0~5V开方	
	29	1~5V	35	1~5V开方	
	30	-5~5V	X	通道II无输入时选择	
9/10	<输出>				
	输出I/输出II(从列表中选择代码)				
	代码	类型	代码	类型	
	X	无输出	4	0~20mA	
	0	4~20mA	5	0~10V(不可切换)	
	1	1~5V	K1	继电器接点(仅限于输出II)	
	2	0~10mA	D1	RS485通讯(仅限于输出I)	
3	0~5V		(Modbus RTU)		
11	<电源>				
	AC100~265V 50/60Hz				
	DC24V(±10%)				

★通过扫描标签二维码可获取仪表的说明书、接线图、寄存器地址、通讯软件、查伪码、虹润官网等信息。

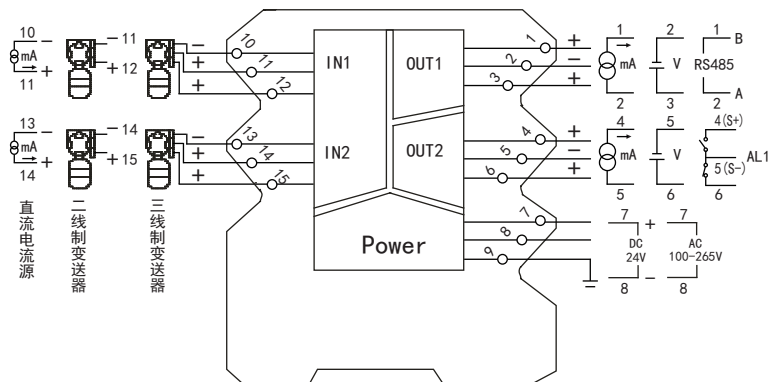
3 技术参数

输入	
输入信号	直流电压、电流(订货时确定或配置PCA手持式中文编程器自行编程)
输入阻抗	电流阻抗 $\leq 100\ \Omega$ ，电压阻抗 $\geq 250K\ \Omega$
最大输入电流/电压	$\leq 30mA/\leq 10.5V$
配电电压/最大电流	19~25 V/ $\leq 30mA$
输出	
输出信号	4~20mA, 0~10mA, 0~20mA, 1~5V, 0~5V, 0~10V
输出负载	4~20mA、0~10mA、0~20mA 负载电阻 $RL\leq 500\ \Omega$ ；1~5V, 0~5V负载电阻 $RL\geq 250K\ \Omega$ ；0~10V负载电阻 $RL\geq 500K\ \Omega$ (需要更高负载能力时，请在订货时说明)
报警输出	继电器，容量：AC125V/0.6A，DC30V/2A
RS485通讯	MODBUS-RTU协议，RS485传输距离 ≤ 1000 米；信号传输率 ≤ 9.6 kbps
电源	
电源	DC24V($\pm 10\%$)，AC100~265V(50/60Hz)
功耗	DC24V 单路输出功耗： $\leq 2.4W$ ；双路输出功耗： $\leq 3.1W$ AC100~265V 单路输出功耗： $\leq 3.2W$ ；双路输出功耗： $\leq 3.9W$
其它参数	
绝缘电阻 (输入/输出/电源之间)	$\geq 100M\ \Omega$ (500VDC时)
绝缘强度 (输入/输出/电源之间)	1500Vrms (1 min, 无火花)
工作温度	-10~50°C(无凝露、无结冰)
相对湿度	25%~85%RH
保存温度	-10~60°C(无凝露、无结冰)
温度漂移	0.0075%FS/°C
安装方式	35mmDIN导轨安装
安装尺寸	17.5*111.4*121.2mm(宽*高*深)
传输精度(20°C)	0.2%FS
响应时间	单路 $\leq 0.3S$ ，双路 $\leq 0.5S$
重量	约140克
电磁兼容性	符合GB/T18268工业设备应用要求(IEC 61326-1)
适用现场设备	二线制、三线制变送器，直流电压/电流源

4 接线图

仪表现场布线注意事项：

1. 减小电气干扰，低压直流信号和传感器输入的连线应远离强电走线；如果做不到应采用屏蔽导线，并在一点接地。
2. 在传感器与端子之间接入的任何装置，都有可能由于电阻或漏流而影响测量精度。
3. 线性输入 V, mV 和高阻抗电压对于电压输入导线电阻可能影响测量精度。



5 OHR-PCA手持编程器

OHR-PCA手持编程器是本公司最新开发的操作终端，体积小、重量轻、携带方便。全中文液晶显示，六个操作按键完成参数设置功能。可实时显示现场输入端测量值。通过操作按键可对仪表输入输出等参数进行编程。

(1) 开机

用USB数据线将编程器与隔离模块连接，隔离模块接通电源后，按一下编程器“ ⏻ ”键，当编程器与隔离模块初始化连接成功后，显示屏上出现“测量显示画面”，如图1所示。此时按“ \uparrow ”、“ \downarrow ”键可切换显示输入输出显示值和相关参数。

当编程器与隔离模块连接初始化未成功，显示屏上将出现“仪表类型画面”，如图2所示。出现此画面一般有两种原因造成：

- 1、编程器与隔离模块USB数据线连接不良；
- 2、仪表类型与实际隔离模块不符；

（可进入通讯速率界面进行设置）。

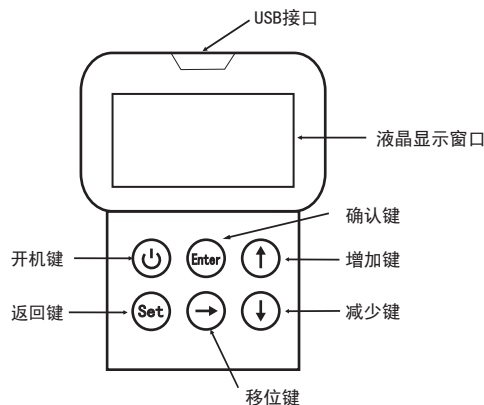
(2) 关机

自动关机：

将数据线从编程器口脱离，10分钟内用户无按键操作，编程器自动关机。

手动关机：

在测量显示界面或参数设置界面下，按住“ ⏻ ”键后松开按键，编程器关机。



(3) “设置界面”的进入

在“测量显示界面”下按“Enter”键，显示屏上出现“设置界面”如图3所示：

1、在“菜单界面”下，按“ \uparrow ”、“ \downarrow ”或“ \rightarrow ”键移动光标，选择所需要设置的菜单，按“Enter”键进入该菜单“参数设置界面”，如图4所示：

2、在“参数界面”下，按“ \uparrow ”、“ \downarrow ”或“ \rightarrow ”键选择要修改的参数，按“Enter”键进入该参数值修改状态，此时按“ \rightarrow ”键移动光标，按“ \uparrow ”、“ \downarrow ”修改参数值；参数值修改完成后，按“Enter”键保存并退出修改状态。

3、当所有参数修改完成后，按“Set”键，返回主菜单界面，再按“Set”键，返回“测量显示界面”。

测量显示界面

一路测量	4-20mA
一路输出	4-20mA
二路测量	1-5V
二路输出	1-5V

图1

仪表类型界面

仪表地址	---
通讯速率	9600
Ver	---
仪表类型	M3模块

图2

主菜单界面

设置界面	
参数设置	报警设置
其它功能	通讯速率

图3

参数设置界面

参数设置	
通道选择	通道一
输入信号	4-20mA
输出信号	4-20mA

图4

6 参数说明

参数名称	设定范围(字)	参数说明	出厂设置
通道选择	通道一；通道二	选择当前通道参数	通道一
输入信号	见“选型输入类型表”	输入信号类型	4~20mA
输出信号	见“选型输出类型表”	输出信号类型	4~20mA
小数点	0；0.0；0.00；0.000	显示小数点设置	0
变送下限	-1999~9999	变送量程下限	0
变送上限	-1999~9999	变送量程上限	1000
显示下限	-1999~9999	显示量下限	0
显示上限	-1999~9999	显示量程上限	1000
零点迁移	-1999~9999	设定显示输入零点迁移	0
增益修正	0.0~9.999	设定显示输入量程的放大比例	1.000
远传上限	0.0~100.0%	远传电阻上限值	35.0
远传下限	0.0~100.0%	远传电阻下限值	3.0
报警模式	报警关闭；一路下限；一路上限； 二路下限；二路上限； 一路断线；二路断线；两路断线	设置报警输出类型	报警关闭
一路报警值	-1999~9999	一路报警设定值	50
一路报警回差	0~9999	一路报警回差值	0
二路报警值	-1999~9999	二路报警设定值	50
二路报警回差	0~9999	二路报警回差值	0
二路显示选择	一路测量；二路测量； 循环显示；数学模型	二路内容显示选择	二路测量
数学运算模型	无运算；加；减；乘；除	运算模型选择	无运算
一回路系数	-4.00~10.00	运算系数	1.0
二回路系数	-4.00~10.00	运算系数	1.0
继电器报警	无延时；延0.5s；延1.0s；延1.5s； 延2.0s；延2.5s；延3.0s；延3.5s； 延4.0s；延4.5s；无输出	报警输出设置	无延时
断线输出类型	保持；最大；最小；关闭	断线时，变送输出类型	关闭
冷端增益修正	0.0~9.999	冷端温度放大比例	
小信号切除	0.0~100.0%	输入信号小于设定值时显示为“0”	1.000
抗干扰模式	0~30	采样的次数，用于防止测量显示值跳动	1
峰值锁定	关闭；开启	开启始终显示测量的最高值	关闭
背光亮度	关闭；1级；2级；3级；4级；5级	设置液晶屏背光亮度	5级
背光延时	无延时； 延10秒；延30秒；延60秒； 延3分钟；延5分钟	设置液晶屏背光延时熄灭	无延时
声间设置	声音全关；声音全开； 开按键音；开校准音	设置操作按键音	声音全开
仪表地址	1~220	设置仪表通讯地址	1
通讯速率	2400；4800；9600	设置仪表通讯波特率	9600
仪表类型	1. M3模块；2. D4模块； 3. M2模块；4. M3高速高压； 5. M34模块	设置与编程器连接仪表的类型	1. M3模块



福建顺昌虹润精密仪器有限公司

生产制造

Fujian Shunchang Hongrun Precision Instruments Co., Ltd.

地址：福建省顺昌城南东路45号 (353200) 电话：0599-7856031 传真：0599-7857727 网址：www.nhrgs.com

